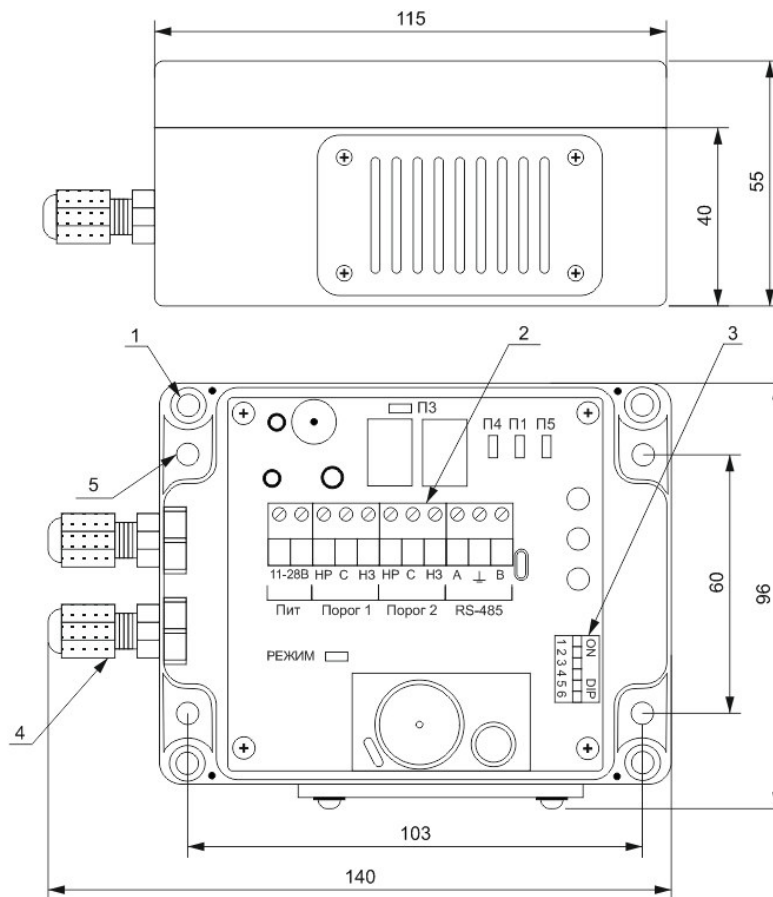


26.51.53.110

ГАЗСИГНАЛИЗАТОРЫ ДГ-4
Инструкция по монтажу
АТПН.413412.005 ИМ

Настоящая инструкция по монтажу содержит сведения, необходимые для правильной подготовки к монтажу, проведению монтажных работ и подготовке сигнализаторов ДГ-4 к работе. Общий вид сигнализатора показан на рисунке 1.



- 1 - отверстия для фиксации крышки к основанию корпуса (4 шт.);
- 2 - колодки зажимов;
- 3 - блок переключателей S1;
- 4 - гермовводы (2 шт.);
- 5 - отверстия для крепления сигнализатора к поверхности (4 шт.);
- П1 - гнезда для установки перемычки П1;
- П3 - гнезда для установки перемычки П3;
- П4 - гнезда для установки перемычки П4;
- П5 - гнезда для установки перемычки П5;
- РЕЖИМ - гнезда для установки перемычки РЕЖИМ

Рисунок 1 - Общий вид сигнализатора

При изучении и эксплуатации сигнализатора необходимо дополнительно руководствоваться данными паспорта (входит в комплект поставки сигнализатора) и руководства по эксплуатации АТПН.413412.005 РЭ

Подробное описание функциональных возможностей, режимов работы, технических характеристик, особенности применения сигнализатора приведено в Руководстве по эксплуатации АТПН.413412.005 РЭ. Последние версии руководства по эксплуатации размещены на сайте предприятия изготовителя www.npfpol.ru/

1 Меры безопасности при подготовке изделия

1.1 К работам по проверке и приведению изделия к использованию по назначению (монтажу, установке, настройке, техническому обслуживанию) допускаются лица, имеющие профессиональную подготовку, соответствующую характеру работы.

2 Подготовка изделия к монтажу

2.1 После вскрытия заводской упаковки сигнализатора необходимо:

- проверить комплектность изделия в соответствии с паспортом на сигнализатор;
- произвести внешний осмотр сигнализатора и убедиться в отсутствии механических повреждений, вмятин, трещин, которые могут повлиять на его работоспособность.

3 Требования к месту установки изделия

3.1 Сигнализатор следует устанавливать на стене, перегородках, колоннах и других конструкциях, обеспечивающих их жесткое крепление.

3.2 Сигнализатор следует устанавливать в местах возможной утечки газа. При установке в помещениях - вблизи газовых плит, газовых нагревательных и отопительных приборов.

3.3 При выборе места установки сигнализаторов следует соблюдать рекомендации, приведенные в таблице 1.

Таблица 1 Рекомендации по установке сигнализаторов

Условное наименование	Определяемый газ	Рекомендации по установке
ДГ-4-У	СО	В местах возможного скопления газа на высоте не менее 1,8 м от пола и не более 0,25 м от потолка
ДГ-4-ПМ	СН ₄ , С ₃ Н ₈	При использовании сигнализаторов в помещениях с газовым оборудованием, подключенным к магистральному газопроводу (СН ₄), сигнализаторы следует устанавливать на высоте 0,3 - 0,5 м от потолка.
ДГ-4-УПМ	СО; СН ₄ , С ₃ Н ₈	При использовании сигнализаторов в помещениях с газовым оборудованием, работающем на пропане (С ₃ Н ₈) - от газовых баллонов или газгольдеров, сигнализаторы следует устанавливать на высоте не более 0,25 м от пола.

3.4 Не следует устанавливать сигнализаторы:

- а) непосредственно над местами, предназначенными для приготовления пищи;
- б) рядом с вытяжными устройствами;
- в) в нишах, за шкафами, а также за другими предметами, препятствующими свободному доступу газа к сигнализатору, ослабляющими распространение звукового сигнала и закрывающими единичные индикаторы от пользователя.

4 Установка и монтаж изделия

4.1 Перед установкой сигнализатора необходимо выполнить разметку мест установки в соответствии с установочными размерами (см. рисунок 1) или с использованием шаблона, приведенного на рисунке 2.

4.2 Установку сигнализатора необходимо выполнять в следующем порядке:

- а) отсоединить крышку сигнализатора от основания корпуса;
- б) установить переключатели «1» - «6» блока переключателей S1 (см. рисунок 1) в положения, соответствующие адресу сигнализатора в расширенной системе. Таблица настройки адреса сигнализатора в системе приведена в руководстве по эксплуатации АТПН.413412.005 РЭ;
- в) установить переемы (из комплекта поставки):
 - в гнездо П1 (устанавливается только в случае если сигнализатор является окончательным устройством в линии связи интерфейса RS485);
 - в гнездо П3 - для подключения звуковой сигнализации;
 - в гнезда П4 и П5 - для согласования в линии связи интерфейса RS485. Устанавливаются только в случае, если они не установлены ни в одном из устройств линии связи;
 - в гнездо РЕЖИМ - для контроля неисправности в линии связи интерфейса RS485;
- г) установить основание корпуса сигнализатора с платой на выбранной поверхности в соответствии с разметкой, после чего зафиксировать его с помощью шурупов;
- д) подсоединить шлейф питания к колодке зажимов ПИТ (см. рисунок 1);
- е) подсоединить шлейф сигнализации от внешнего исполнительного устройства к контактам А и В колодки зажимов RS-485 сигнализатора (при подсоединении шлейфа от внешних исполнительных устройств необходимо соблюдать полярность) и/или подсоединить шлейф сигнализации от внешнего исполнительного устройства к контактам С и НР или НЗ колодки зажимов «Порог 1» и/или колодки зажимов «Порог 2» сигнализатора в зависимости от режимов работы внешнего исполнительного устройства.

Перед подсоединением внешнего исполнительного устройства следует внимательно ознакомиться с эксплуатационной документацией на устройство;

- ж) установить крышку на основание корпуса и зафиксировать её;
- и) подать на сигнализатор напряжение питания. Убедится в свечении единичного индикатора ПИТАНИЕ зеленого цвета и в отсутствии свечения единичных индикаторов ТРЕВОГА и НЕИСПРАВНОСТЬ, что свидетельствует о готовности сигнализатора к работе в дежурном режиме.

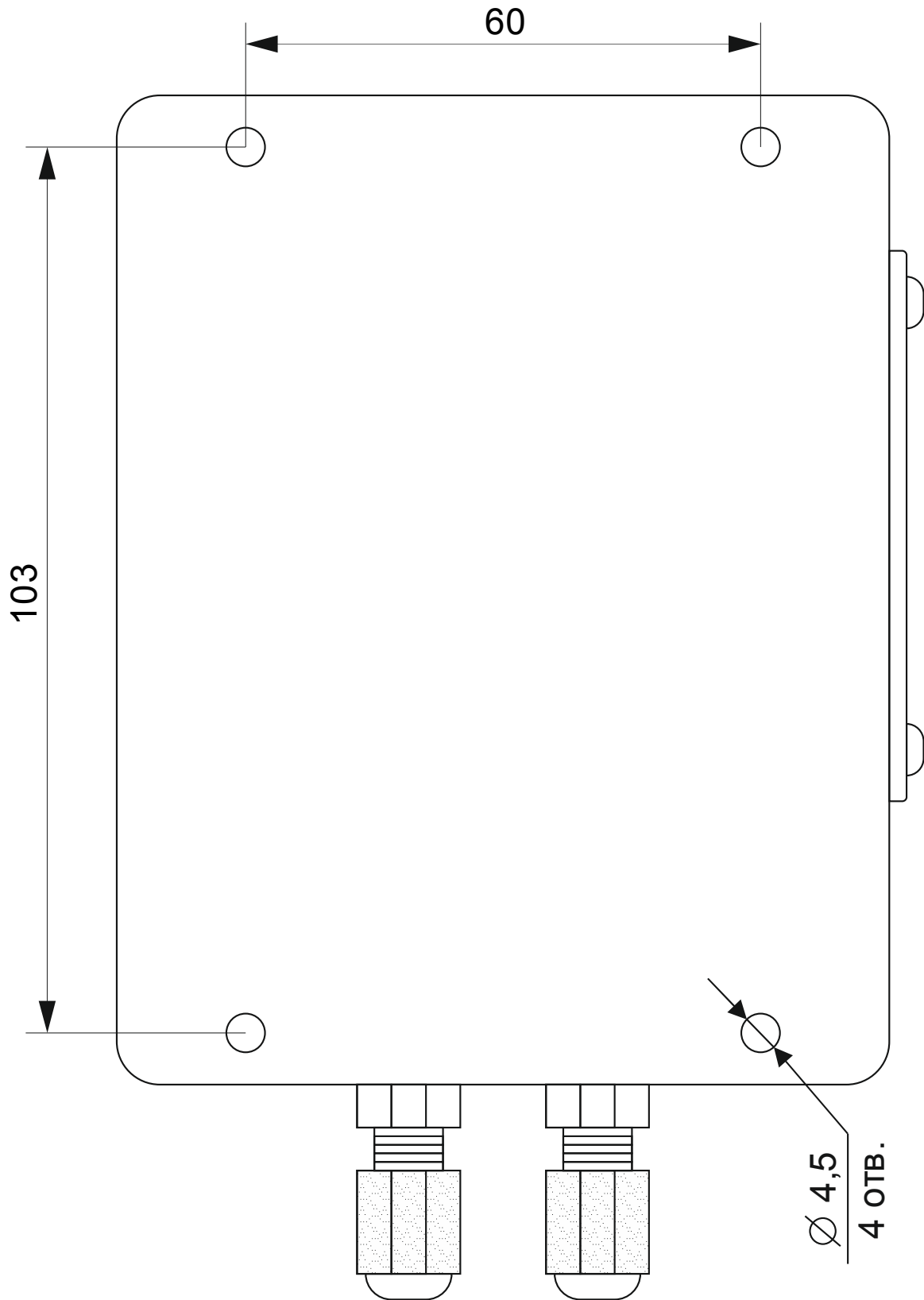


Рисунок 2 - Шаблон